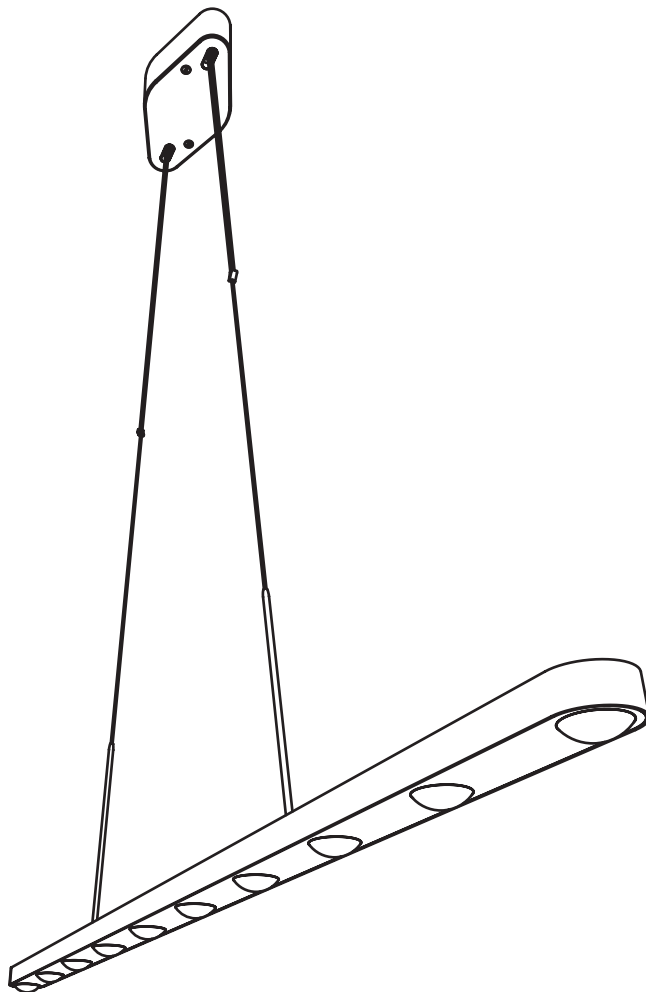


DANCE LONG 10

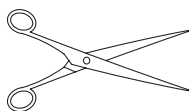
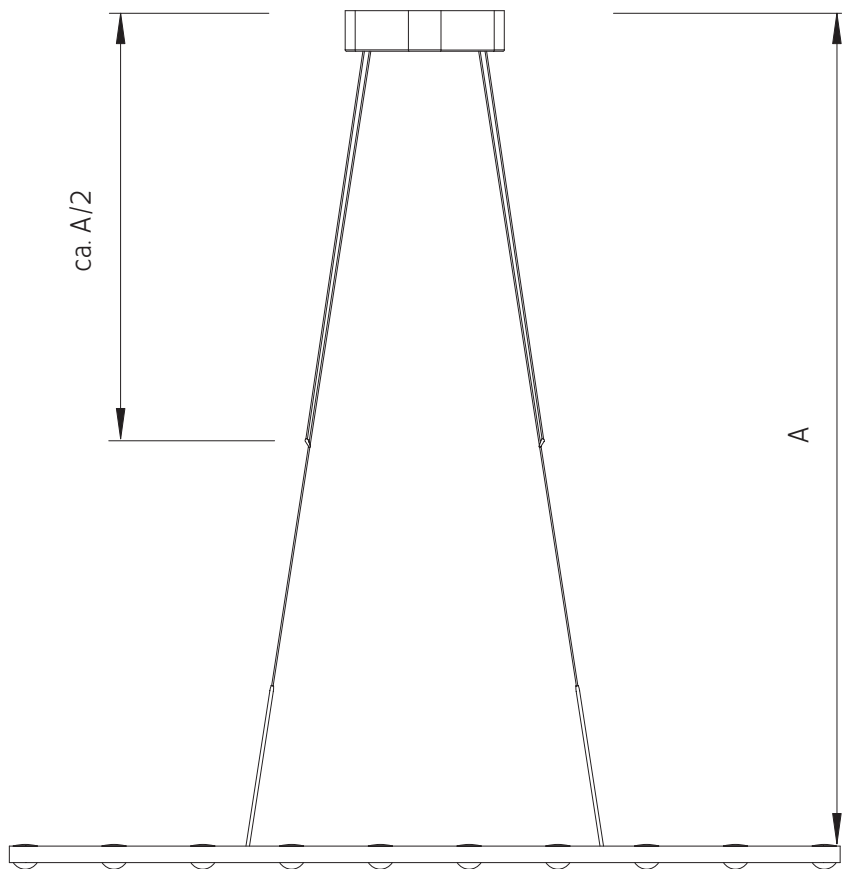
FA08-0

FA08-1



Ermittlung der Kabellänge • Determining the length of cable

01



$$L = A + A / 2$$

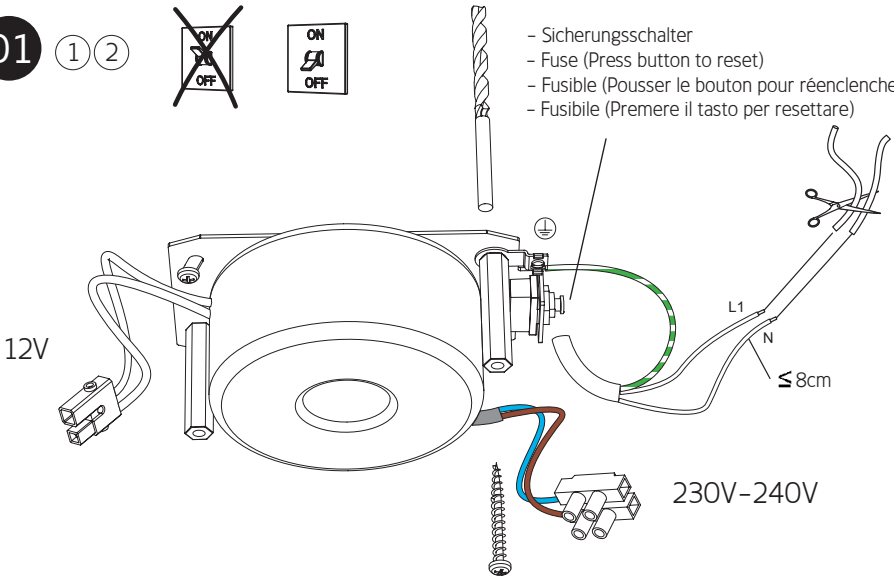
i

Montageanleitung • Assembly instructions

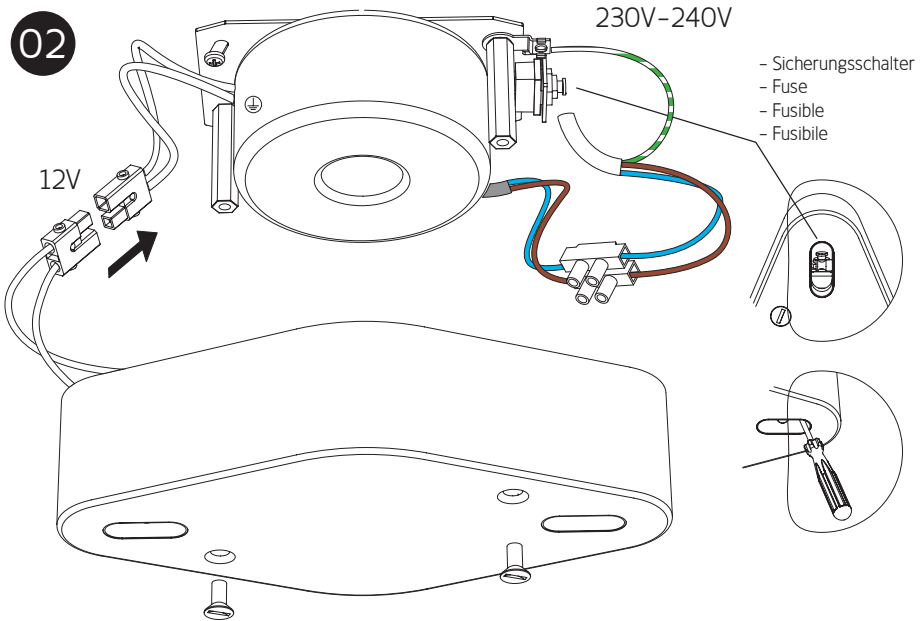
01 ① ②



- Sicherungsschalter
- Fuse (Press button to reset)
- Fusible (Pousser le bouton pour réenclencher)
- Fusibile (Premere il tasto per resettare)



02

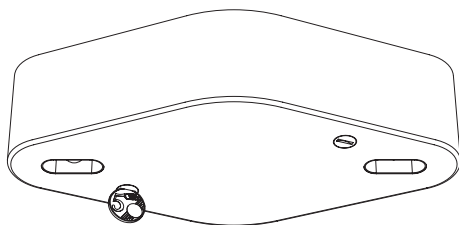


- Sicherungsschalter
- Fuse
- Fusible
- Fusibile

i ① ②

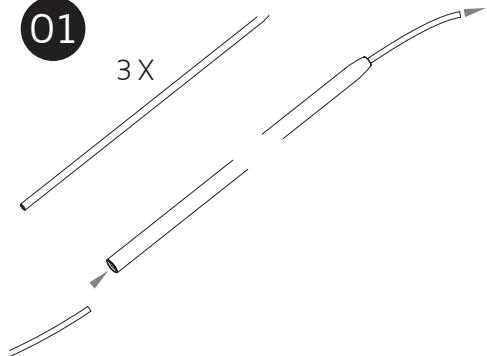
Montageanleitung • Assembly instructions

03 ③ ④ ⑤

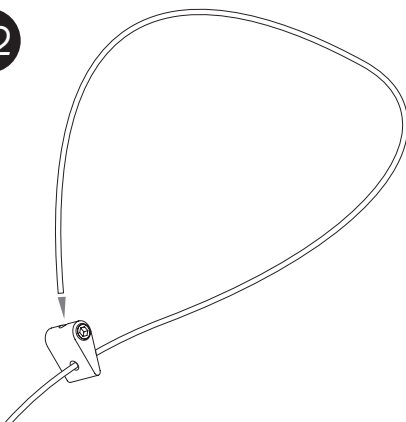


Anschluss der Leuchte • Connecting the lamp

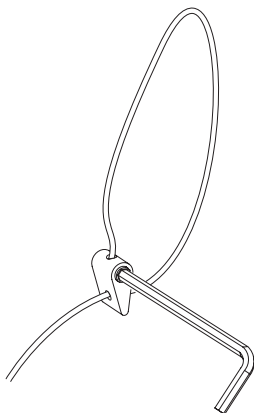
01
3 X



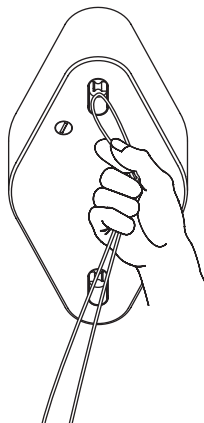
02



03



04



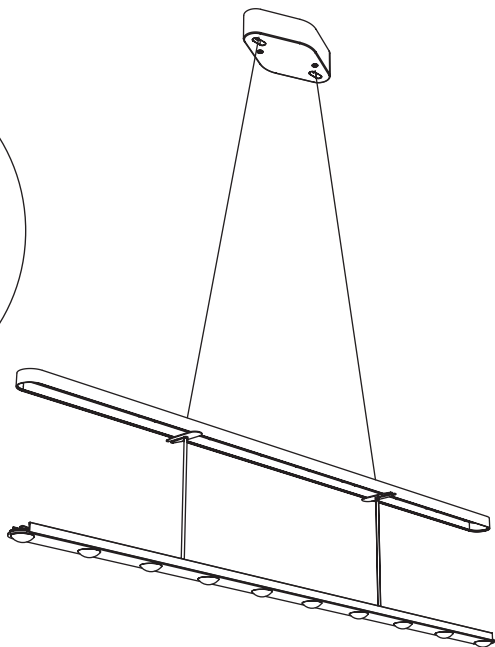
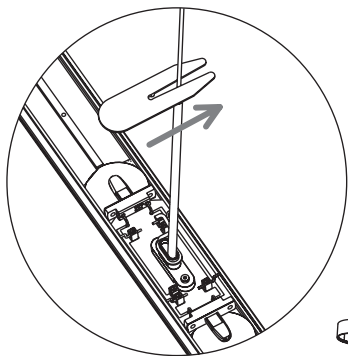
i ③ ④ ⑤

Wechseln des Leuchtmittels • Changing the bulb

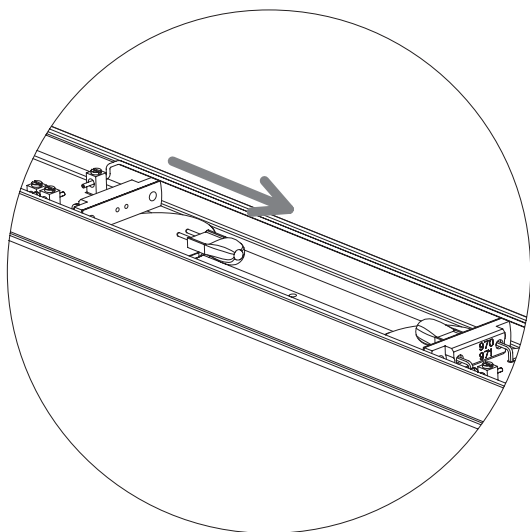
01 ⑥



2 X



02 ⑦ ⑧



⑥ ⑦ ⑧



DEUTSCH

- ① Die Auswahl der richtigen Befestigungsmittel obliegt dem Installateur.
- ② Schutzschläuche über die ganze Länge der Kabel ziehen.
- ③ Schrauben abwechselnd anziehen.
- ④ Dimmer für Halogen-Niedervoltleuchten mit elektromagnetischem (Ringkern) Transformatoren verwenden. In jedem Fall können Brummgeräusche entstehen.
- ⑤ Bitte die Leuchte ausschließlich mit einem trockenen Tuch reinigen. Wir empfehlen Microfasertücher für empfindliche Oberflächen. Das Reinigen muss in abgekühltem Zustand erfolgen.
- ⑥ Verwenden Sie bitte ausschließlich Markenleuchtmittel wie z.B. von Osram und Philips.
- ⑦ Lassen Sie das Leuchtmittel vor dem Wechsel abkühlen.
- ⑧ Den Glaskolben nicht mit den Fingern anfassen!

DANCE LONG 10	
	Montage auf normal entflammaren Flächen zulässig.
	Diese Leuchte ist geeignet für Leuchtmittel der Energieklasse: E - B Diese Leuchte wird verkauft mit einem Leuchtmittel der Energieklasse: C
	Niederdrucklampen verwenden!
	Mindestabstand zu angestrahlten Flächen 0,3m
	Ringkerntrafo
	10x 12V G4 / max. 20W / 14W ECÖ
	73/23/EWG 89/336/EWG

GARANTIE:

Sie haben ein hochwertiges Produkt erworben, welches mit Sorgfalt produziert und verpackt worden ist. Sollten Sie dennoch einmal Grund zur Beanstandung haben, wenden Sie sich bitte ausschließlich an Ihr Einrichtungs- bzw. Leuchtenhaus. Geben Sie bitte die auf der letzten Seite genannte Endkontrollnummer an. Ihre Reklamation wird bei uns im Hause umgehend bearbeitet. Bitte haben Sie Verständnis, dass eine Garantie unsererseits nur bei sachgemäßer Montage übernommen werden kann – wir empfehlen daher Fachbetriebe. Fragen Sie Ihr Einrichtungs- bzw. Leuchtenhaus diesbezüglich.



ENGLISH

- ① It is installer`s responsibility to choose the correct fixing method.
- ② Pull the protective tubes over the entire length of the wires.
- ③ Tighten the screws alternately.
- ④ Use dimmers for low-voltage halogen lamps with electromagnetic transformers. In any case, humming noises may occur.
- ⑤ Please clean the lamp with a dry cloth. We recommend microfibre cloths for sensitive surfaces. Only clean the lamp when it has cooled down.
- ⑥ Please use exclusively brand name bulbs such as Osram and Phillips.
- ⑦ Please let the lighting element cool down before changing.
- ⑧ Don`t touch glass with fingers!

DANCE LONG 10	
	Mounting on normally flammable surfaces permissible.
	This luminaire is compatible with bulbs of the energy classes: E - B This luminaire is sold with a bulb of the energy class: C
	Use low pressure lamps!
	Minimum distance from lighted objects 0,3m!
	Toroidal transformer
	10x 12V G4 / max. 20W / 14W ECÖ
	73/23/EWG 89/336/EWG








WARRANTY:

You have acquired a high-quality product, which has been manufactured and packed with care. Should you nevertheless have grounds for complaint, please contact your local specialist furniture or lighting retailer, quoting the final inspection number as noted on the last page hereof. We will deal with your complaint immediately. This warranty applies only to products that have been fitted appropriately – we therefore recommend fitting by qualified personnel. Your local furniture or lighting specialist will be able to advise you accordingly.



FRANÇAIS

- ① Le choix des moyens de fixations appropriés incombe à l'installateur.
- ② Veuillez recouvrir par le tuyau de protection toute la longueur du câble électrique sortant du plafond.
- ③ Serrer les vis a tour de rôle.
- ④ Utiliser un variateur pour luminaires halogènes basse tension avec transformateur électromagnétique (toroidal). Dans certains cas, des bruits de bourdonnements peuvent se produire.
- ⑤ Veuillez nettoyer le luminaire uniquement avec un tissu sec. Nous conseillons des tissus micro pour surfaces sensibles. Le nettoyage doit s'effectuer lorsque le luminaire est froid.
- ⑥ Veuillez utiliser uniquement des ampoules de marque comme par ex. Osram et Philips.
- ⑦ Laisser refroidir l'ampoule avant de la changer.
- ⑧ Ne pas toucher le verre avec les doigts!

DANCE LONG 10	
	Montage autorisé sur surface normalement inflammables.
	Ce luminaire est prévu pour des sources lumineuses de classe énergétique: E - B Ce luminaire peut uniquement être équipé de tubes fluorescents compacts, classe énergétique: C
	Utiliser des ampoules basse pression!
	Distance minimale de la surface éclairée 0,3m!
	Transformateur toroidal
	10x 12V G4 / max. 20W / 14W ECÖ
	73/23/EWG 89/336/EWG






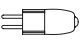

GARANTIE:

Vous venez de faire l'acquisition d'un produit de haute qualité, fabriqué et emballé avec le plus grand soin. Si vous aviez cependant un motif de réclamation, veuillez vous adresser immédiatement à votre magasin d'ameublement ou de luminaires, en indiquant le numéro de contrôle final mentionné à la dernière page. Notre société donnera suite sans tarder à votre réclamation. Vous comprenez aisément que nous ne pouvons assurer de garantie que dans le cas où le montage du matériel a été effectué correctement - par conséquent, nous vous recommandons de vous adresser à un spécialiste. Demandez conseil à votre magasin d'ameublement ou de luminaires.



ITALIANO

- 1 La scelta del giusto materiale per l'attacco spetta all'installatore.
- 2 Inserire i tubi protettivi per tutta la lunghezza del cavo connettore.
- 3 Alternare i giri di vite.
- 4 Utilizzare con i trasformatori elettromagnetici (toroidali) solo regolatori di luminosità per lampade alogene a bassa tensione. In ogni caso si possono creare brusii.
- 5 Per favore pulire la lampada esclusivamente con un panno asciutto. Si consiglia di utilizzare tessuti in microfibra. Le lampade devono essere fredde durante la pulizia.
- 6 Per favore utilizzare solo lampadine di marca come per es. Osram e Philips.
- 7 Fate raffreddare la lampadina prima di cambiarla.
- 8 Non toccare il vetro con le dita!

DANCE LONG 10	
	Montaggio autorizzato su superfici normalmente infiammabili.
	Questa lampada è idonea a sorgenti luminose con classe energetica: E - B Questa lampada deve essere equipaggiata con una lampadina a risparmio di classe energetica: C
	Utilizzare lampade a bassa pressione!
	Distanza minima dagli oggetti da illuminare 0,3m!
	Trasformatore toroidale
	10x 12V G4 / max. 20W / 14W ECÒ
	73/23/EWG 89/336/EWG

GARANZIA:

Avete deciso di acquistare un prodotto d'alto valore, prodotto ed imballato con accuratezza. Qualora ci fossero motivazioni oggettive per un reclamo, indirizzarle immediatamente al vostro rivenditore o a negozi specializzati. Indicare il numero di controllo finale riportato nell'ultima pagina. Il vostro reclamo sarà elaborato presso di noi. Considerate che da parte nostra possiamo assumere la garanzia del prodotto soltanto nel caso in cui il montaggio avvenga a regola d'arte: consigliamo dunque di rivolgersi ad aziende d'installazione specializzate; chiedere anche a tal riguardo al vostro rivenditore o a negozi specializzati.

Endkontrollnummer	2 Jahre Garantie
Final inspection number	2 years guarantee
Numéro de contrôle final	2 ans de garantie
Numero di controllo finale	2 anni di garanzia